

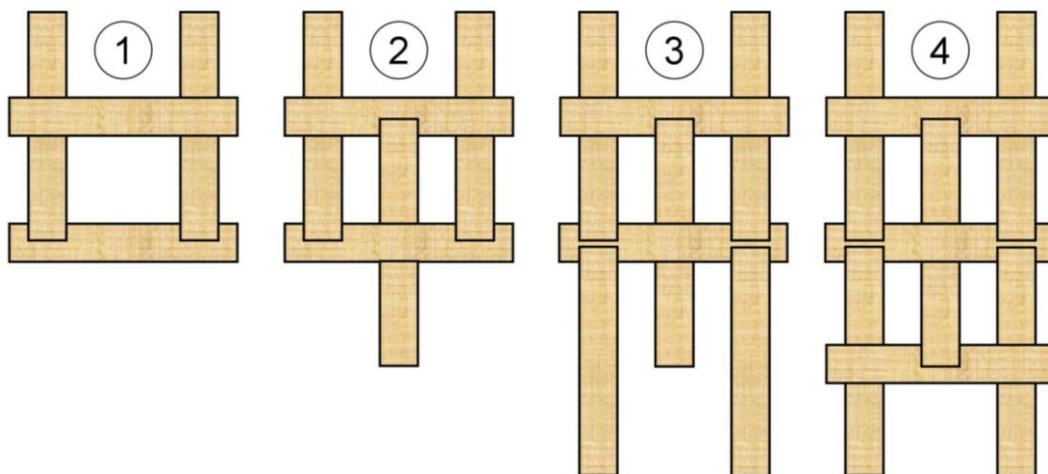
# Die Leonardo-Brücke

## Die Aufgabe

Bauen Sie aus den 16 Holzstücken eine Brücke. Diese muss halten, ohne dabei ein Fixiermittel (z.B. Nägel, Seile oder Leim) zu verwenden. Die Brückenkonstruktion muss sich selbst tragen können.

## Die Lösung

Die kleinste Brücke kann bereits aus 8 Hölzern gebaut werden. Gehen Sie Schritt für Schritt vor, wie in der Zeichnung beschrieben:



Nach dem vierten Schritt haben Sie bereits eine kleine Brücke gebaut. Beginnen Sie nun wieder bei Schritt 1, um die Brücke zu erweitern. Durch weiteres Legen von 5 Holzstäben kann die Spannweite der Brücke vergrößert werden.

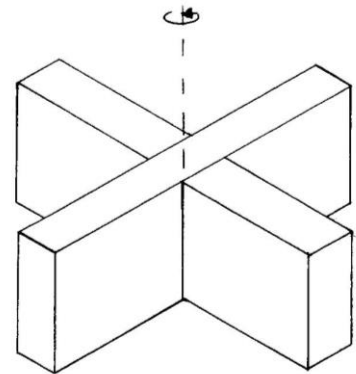
# Das verflixte Kreuz

## Die Aufgabe

Versuchen Sie ohne Gewaltanwendung die Teile voneinander zu trennen. Mit einem kleinen Trick gelingt dies mühelos.

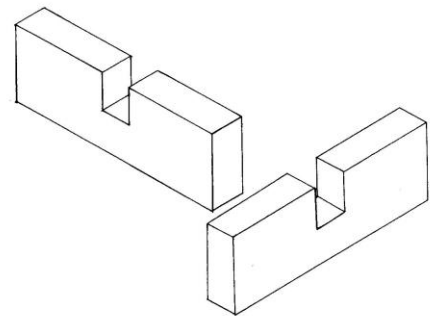
## Die Lösung

Das Holzkreuz auf eine ebene Unterlage stellen und wie einen Kreisel kurz kräftig um die eigene Achse drehen. Nun lässt sich der obere Balken mühelos abheben.

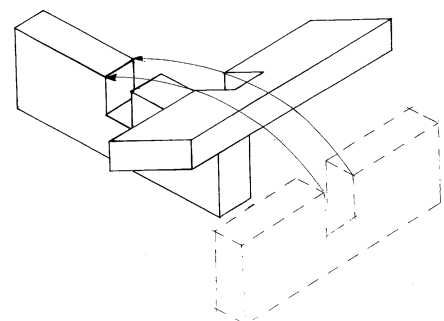


## Zusammensetzen des Kreuzes

Beide Teile mit Schlitz nach oben auf eine ebene Fläche stellen.  
Alle Stifte ganz einschieben



Einen Teil anheben, immer in horizontaler Lage halten, so dass Stifte nicht in den Schlitz ragen, Teil sorgfältig umkippen und Teile zusammenfügen. Leicht in einer Richtung schütteln



# Nägel balancieren

## Die Aufgabe

Balanciere 6 Nägel auf einem vertikalen Nagel. Dabei dürfen die 6 Nägel weder das Brettlein noch den Tisch berühren. Hilfsmittel wie Magnete usw. sind nicht erlaubt.

Stecke einen der 7 Nägel in das Brettlein. Vielleicht hilft ein leichter Hammerschlag, damit er gut hält. Einen Nagel zu balancieren ist trivial.



Doch wie soll das mit 6 Nägeln gehen? Mit viel Geschick und etwas Glück schafft man diese Vision. Es ist jedoch nicht die gesuchte Lösung.



## Die Lösung

Nägel so auf den Tisch legen.



Am untersten Nagel links halten und vorsichtig anheben.

Der oberste Nagel muss manchmal mit der anderen Hand etwas nach unten gedrückt werden.

Die Nagelköpfe greifen über den obersten Nagel. Die sechs Nägel auf den vertikalen Nagel stellen



Weihnachtsrätsel aus dem Jahr 2007

# Das Bermuda Dreieck

## Die Aufgabe

Prof. van der Buddelen verlor Teile seines Mosaiks auf der Heimreise von den Bermudas. Die verbliebenen sechs Teile lassen sich jetzt zum Bermuda-Dreieck zusammenfügen. Ein Mysterium!

## Die Lösung



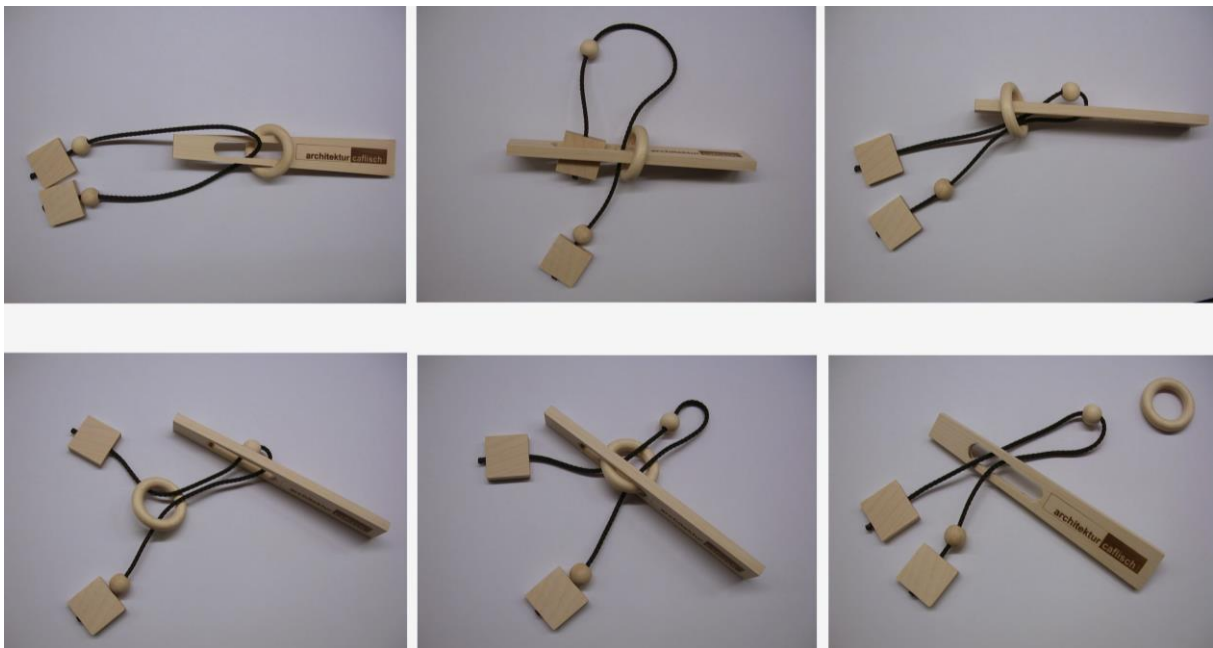
# Der gefangene Ring

## Die Aufgabe

Befreien Sie den Ring!  
Und wenn Sie das geschafft haben, setzen Sie ihn wieder ein.

## Die Lösung

Folgen Sie den Bildern von oben links nach rechts.



## Der David-Stern

### Die Aufgabe

Setzen Sie die 9 Holzstücke zu einem David-Stern zusammen.  
(Ein Stern mit 6 Spitzen)

### Die Lösung

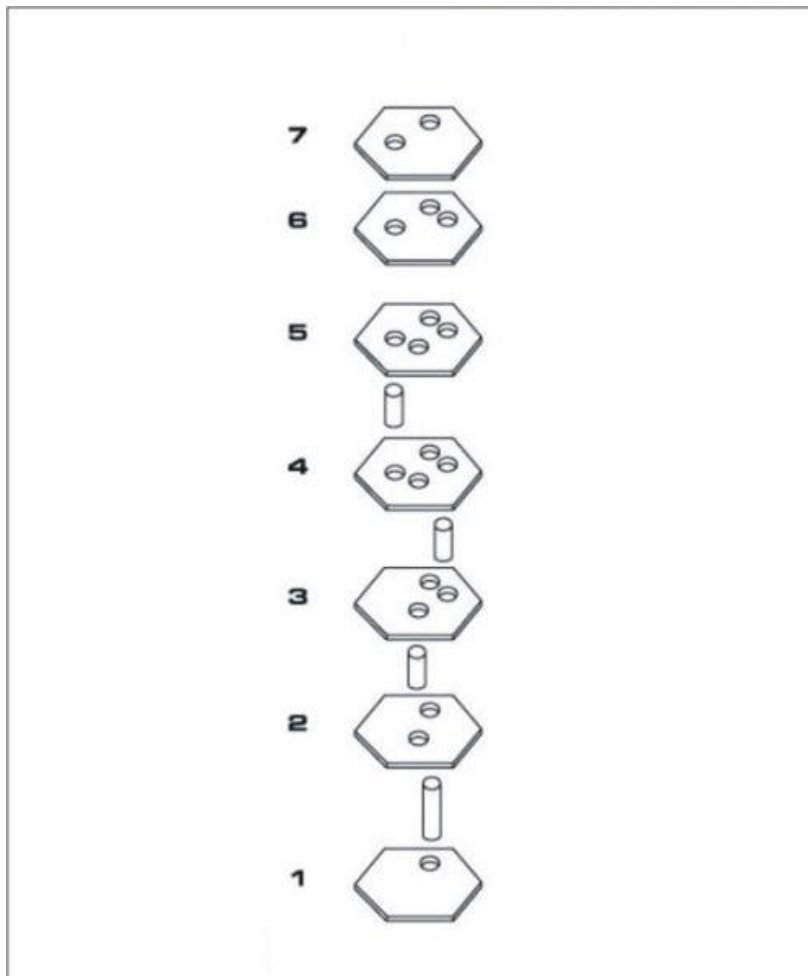


# Der Turm zu Babel

## Die Aufgabe

Stellen Sie aus den sieben Stockwerken und vier Säulen einen Turm zusammen. Es soll ein kompakter Turm entstehen, bei dem keine Säule herausragt.

## Die Lösung



# Häuschen deck dich

## Die Aufgabe

Platzwechsel in 17 Zügen:

Start: Die Spielsteine werden gem. Skizze auf das Spielbrett gesetzt.  
Das Feld in der Mitte oben bleibt frei.

Ziel: Haus und Dach haben den Platz getauscht.

Gezogen wird immer 1 Feld weit in gerader Linie, diagonal ist nicht erlaubt.

Wer schafft es in nur 17 Zügen?



## Die Lösung

Bitte denken Sie sich für die Spielfelder folgende Nummern

1.	2.	3.
4.	5.	6.

und ziehen Sie die Spielfiguren wie folgt:

- |       |       |
|-------|-------|
| 1 → 2 | 2 → 1 |
| 4 → 1 | 5 → 2 |
| 5 → 4 | 6 → 5 |
| 2 → 5 | 3 → 6 |
| 3 → 2 | 2 → 3 |
| 6 → 3 | 1 → 2 |
| 5 → 6 | 4 → 1 |
| 4 → 5 | 5 → 4 |
| 1 → 4 |       |

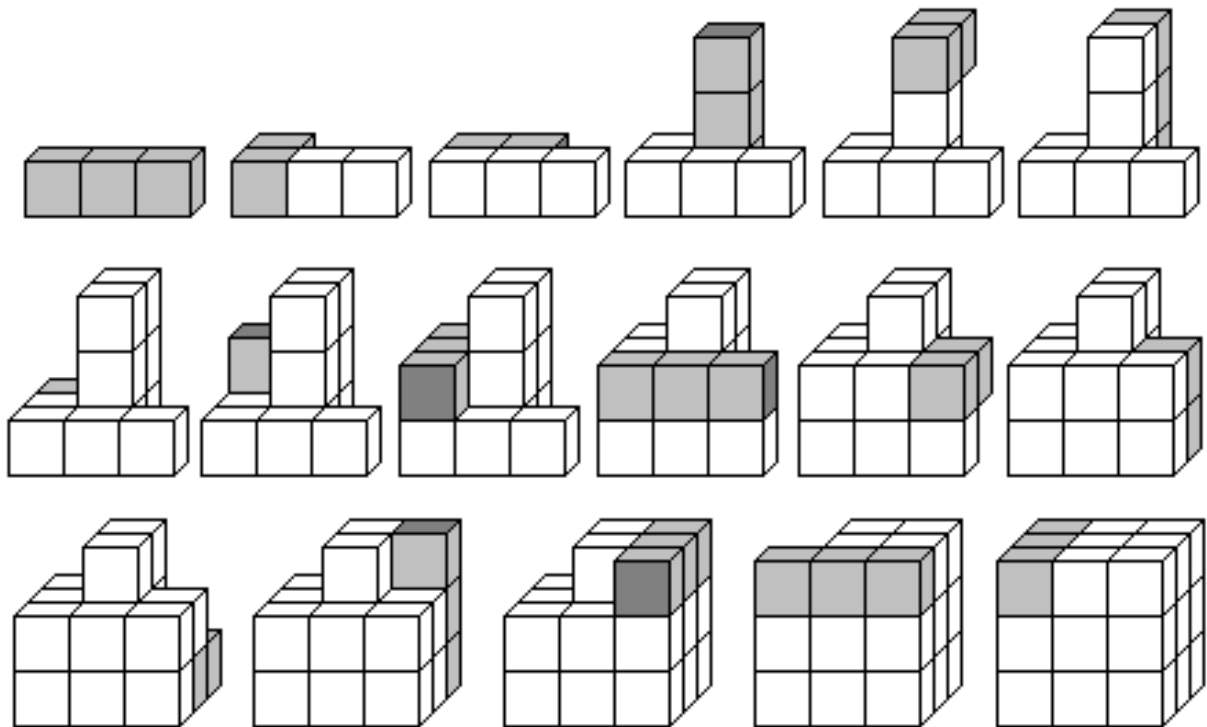


# Der Schlangenwürfel

## Die Aufgabe

Ziel des Knobelspiels ist es, die Würfelkette so zu legen, dass ein 3x3x3 Würfel entsteht.

## Die Lösung



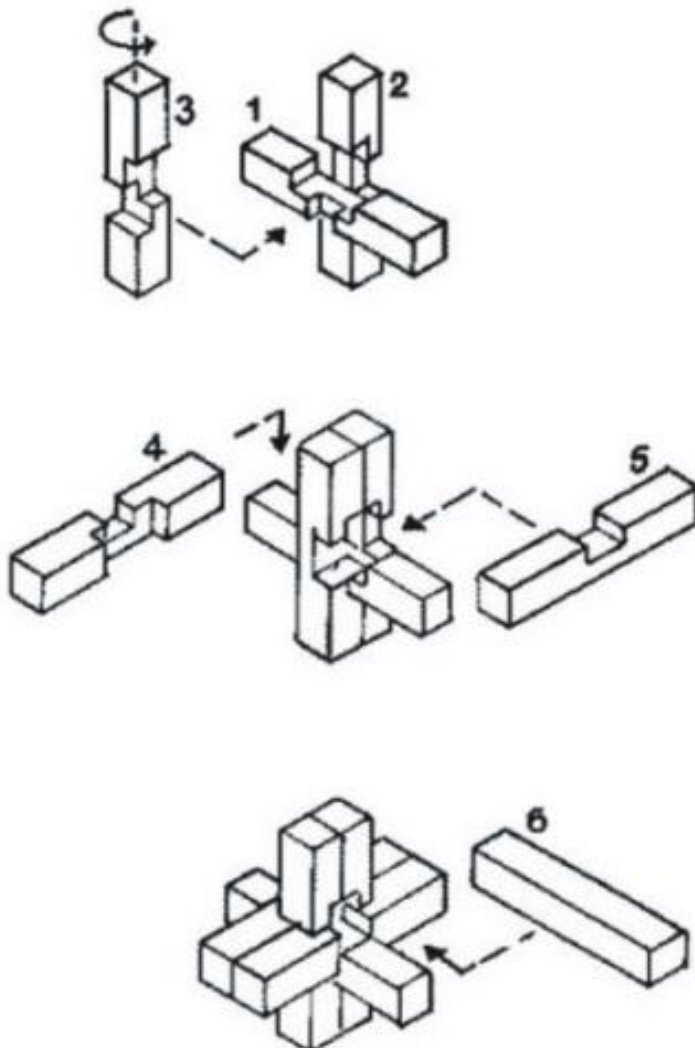
# Das Teufelskreuz



## Die Aufgabe

Ziel des Knobelspiels ist es, die 6 Holzstücke zu einem Kreuz (siehe Abbildung) zusammen zu fügen.

## Die Lösung



# Der Turm von Hanoi

## Die Aufgabe

Ziel des Knobelspiels ist es, alle Scheiben vom Turm auf eine andere Stange zu bringen. Sie können nur eine Scheibe pro Zug verschieben. Eine grössere Scheibe darf nie auf einer kleineren Scheibe liegen.

## Die Lösung

Startposition:

Schritt für Schritt Anleitung:



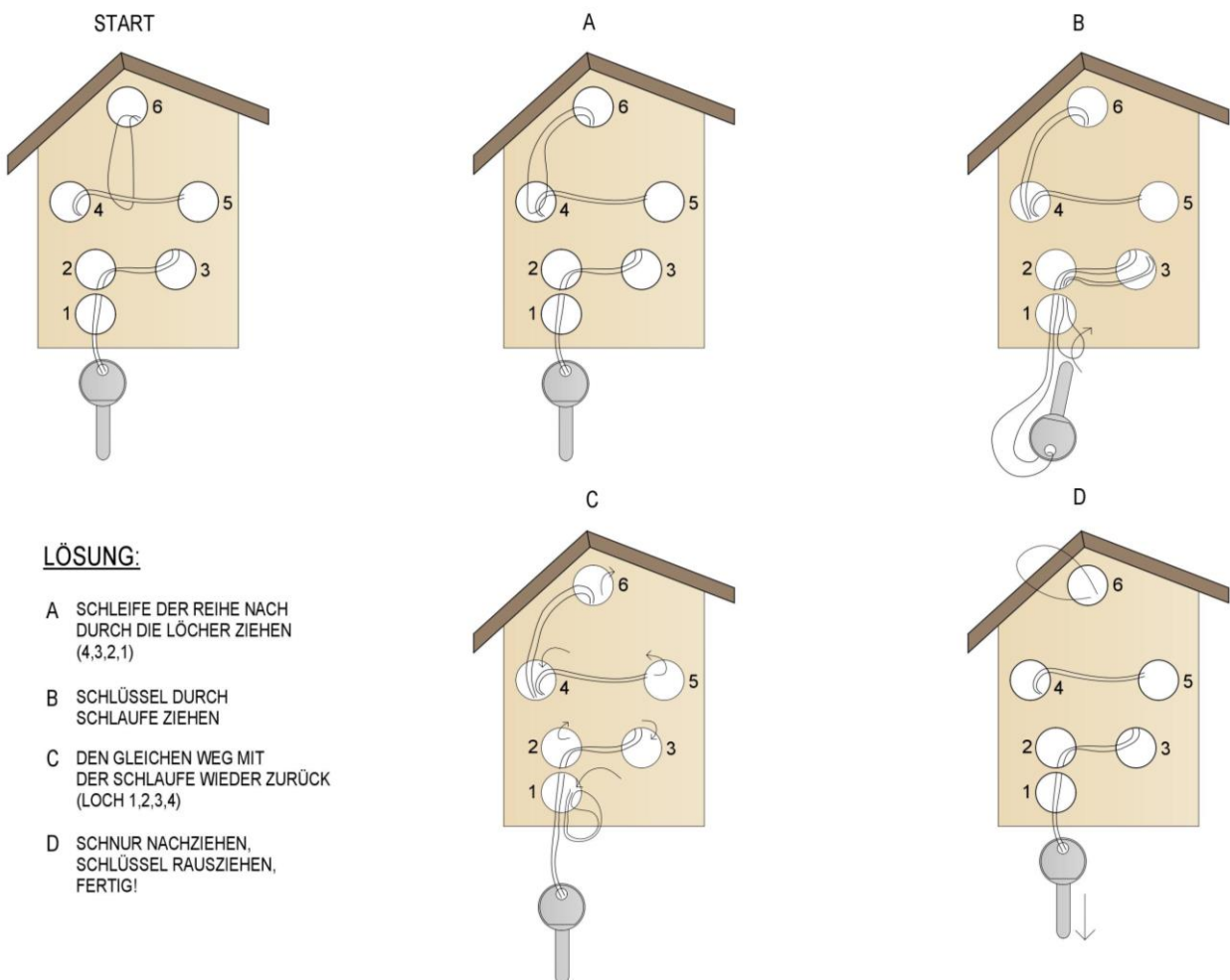
<p>↓</p> <p>1 zu A</p> <p>2 - C</p> <p>1 - C</p> <p>3 - A</p> <p>1 - B</p> <p>2 - A</p> <p>1 - A</p> <p>4 - C</p> <p>1 - C</p> <p>2 - B</p> <p>1 - B</p> <p>3 - C</p> <p>1 - A</p> <p>2 - C</p> <p>1 - C</p> <p>5 - A</p> <p>1 - B</p> <p>2 - A</p> <p>1 - A</p> <p>3 - B</p> <p>1 - C</p> <p>2 - B</p>	<p>1 zu B</p> <p>4 - A</p> <p>1 - A</p> <p>2 - C</p> <p>1 - C</p> <p>3 - A</p> <p>1 - B</p> <p>2 - A</p> <p>1 - A</p> <p>6 - C</p> <p>1 - C</p> <p>2 - B</p> <p>1 - B</p> <p>3 - C</p> <p>1 - A</p> <p>2 - C</p> <p>1 - C</p> <p>4 - B</p> <p>1 - B</p> <p>2 - A</p> <p>1 - A</p> <p>3 - B</p>	<p>1 zu C</p> <p>2 - B</p> <p>1 - B</p> <p>5 - C</p> <p>1 - A</p> <p>2 - C</p> <p>1 - C</p> <p>3 - A</p> <p>1 - B</p> <p>2 - A</p> <p>1 - A</p> <p>4 - C</p> <p>1 - C</p> <p>2 - B</p> <p>1 - B</p> <p>3 - C</p> <p>1 - A</p> <p>2 - C</p> <p>1 - C</p>
---	--	---

# Das Knobelhaus

## Die Aufgabe

Ziel des Knobelspiels ist es, den Schlüssel zu befreien.

## Die Lösung



### LÖSUNG:

- A SCHLEIFE DER REIHE NACH DURCH DIE LÖCHER ZIEHEN (4,3,2,1)
- B SCHLÜSSEL DURCH SCHLAUFE ZIEHEN
- C DEN GLEICHEN WEG MIT DER SCHLAUFE WIEDER ZURÜCK (LOCH 1,2,3,4)
- D SCHNUR NACHZIEHEN, SCHLÜSSEL RAUSZIEHEN, FERTIG!

### RÄTSEL WIEDER AUF AUSGANGSPOSITION:

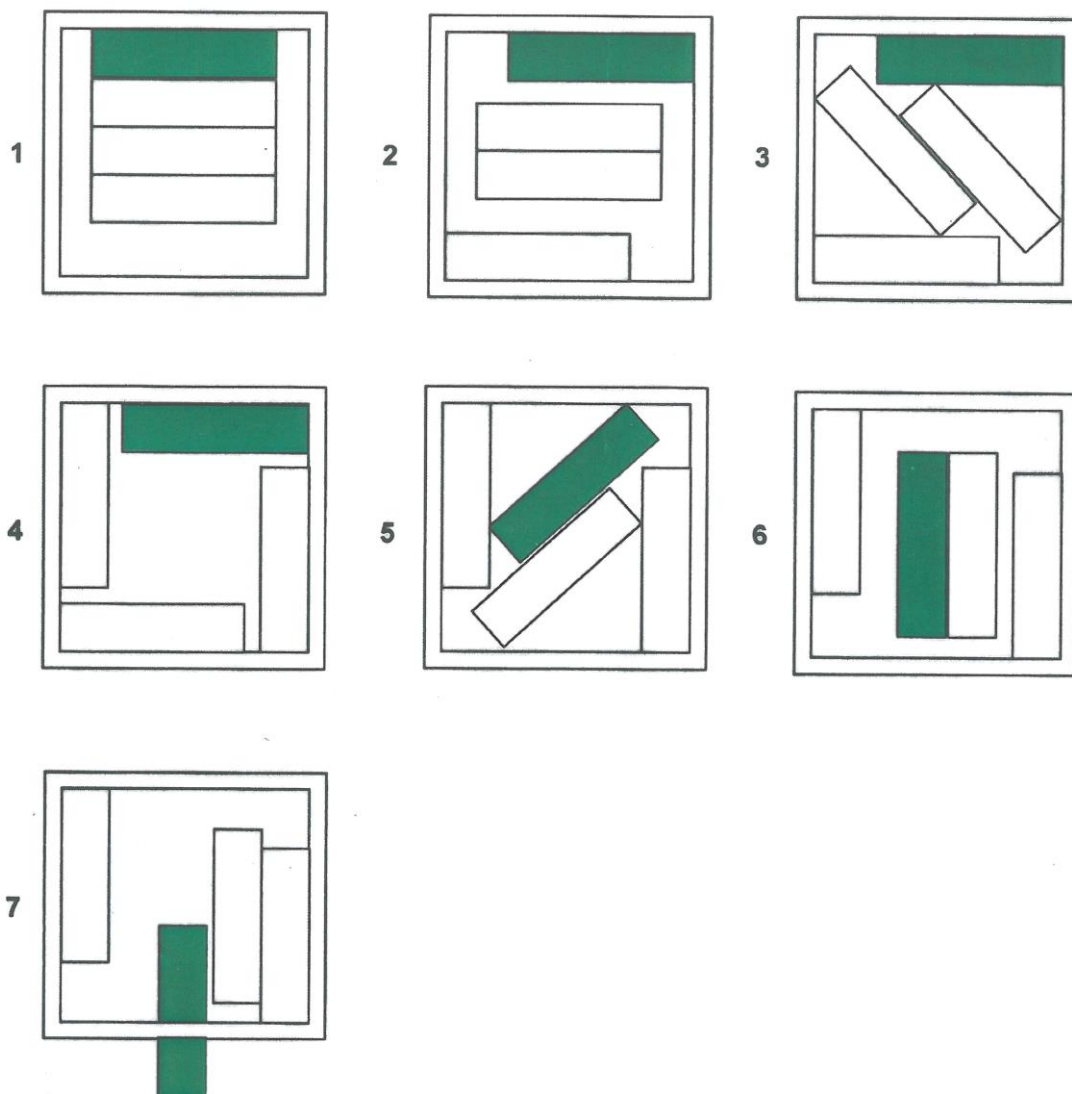
- A SCHLAUFE DER REIHE NACH DURCH DIE LÖCHER ZIEHEN (1,2,3,4,5,6)  
DANN WIEDER RETOUR, JEDOCH NUR DURCH DIE LÖCHER 4,3,2,1 (ANGEFANGEN BEI NR. 4)

# Jam Puzzle

## Die Aufgabe

Bei diesem Knobelspiel soll das dunkle Holzstück durch Verschieben aus dem Rahmen befreit werden. Dies ist jedoch nicht so einfach, denn nur durch gekonntes Schieben der anderen drei Holzteile findet es den Weg in die Freiheit.

## Die Lösung

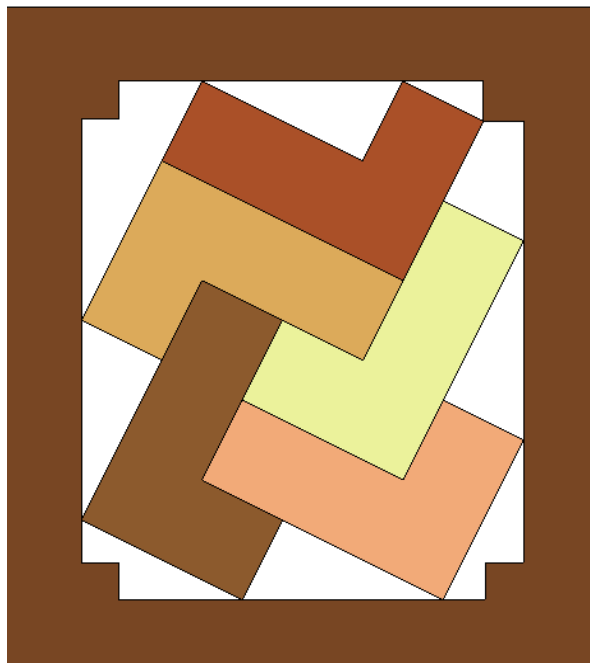


# Siebstein-Spiel Münster

## Die Aufgabe

Die fünf L-förmige Teile flach liegend im Inneren des Spielfeldes unterzubringen.  
Es gibt nur eine Lösung!

## Die Lösung

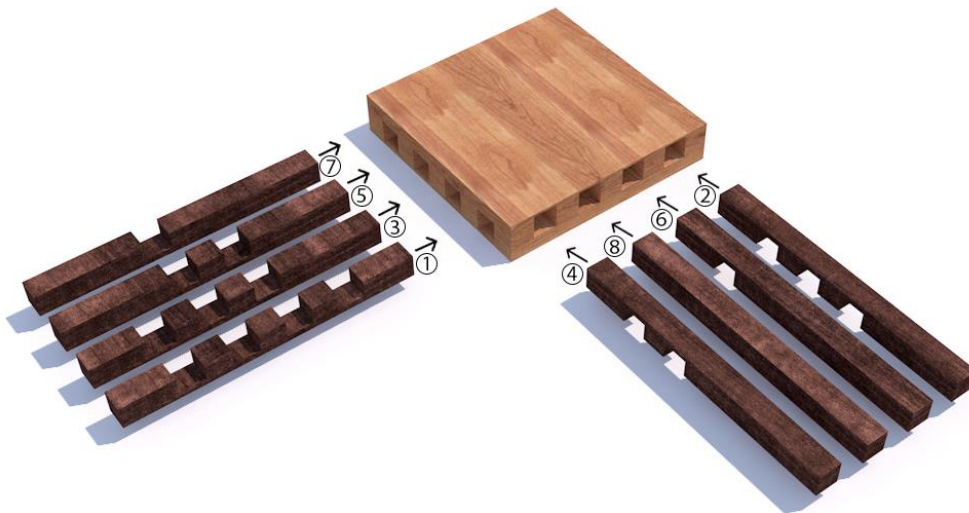


# Balkenspiel Münster

## Die Aufgabe

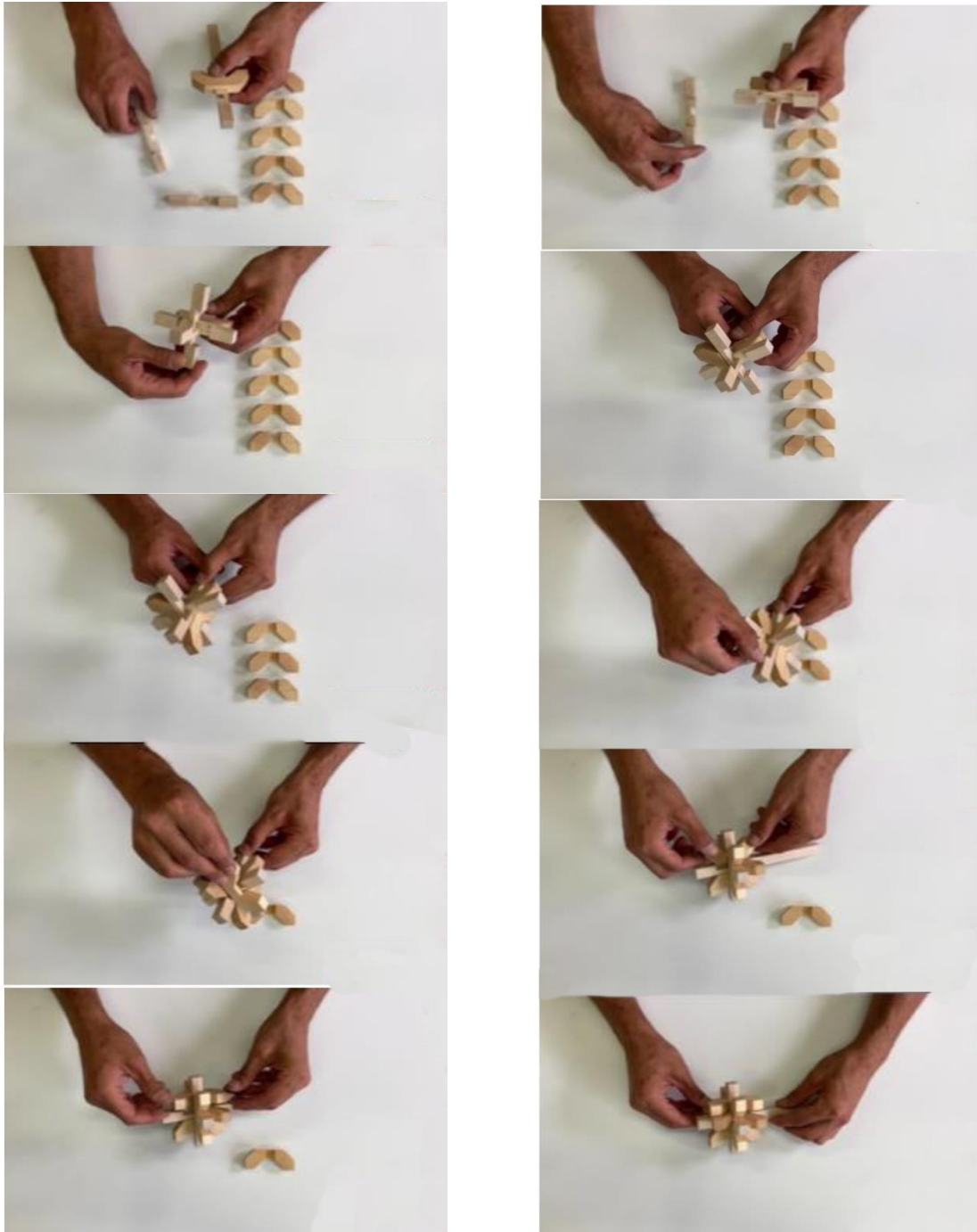
Die acht Balken müssen in bestimmter Reihenfolge aus der Decke gezogen, bzw. hineingeschoben werden.  
Es gibt nur eine Lösung!

## Die Lösung



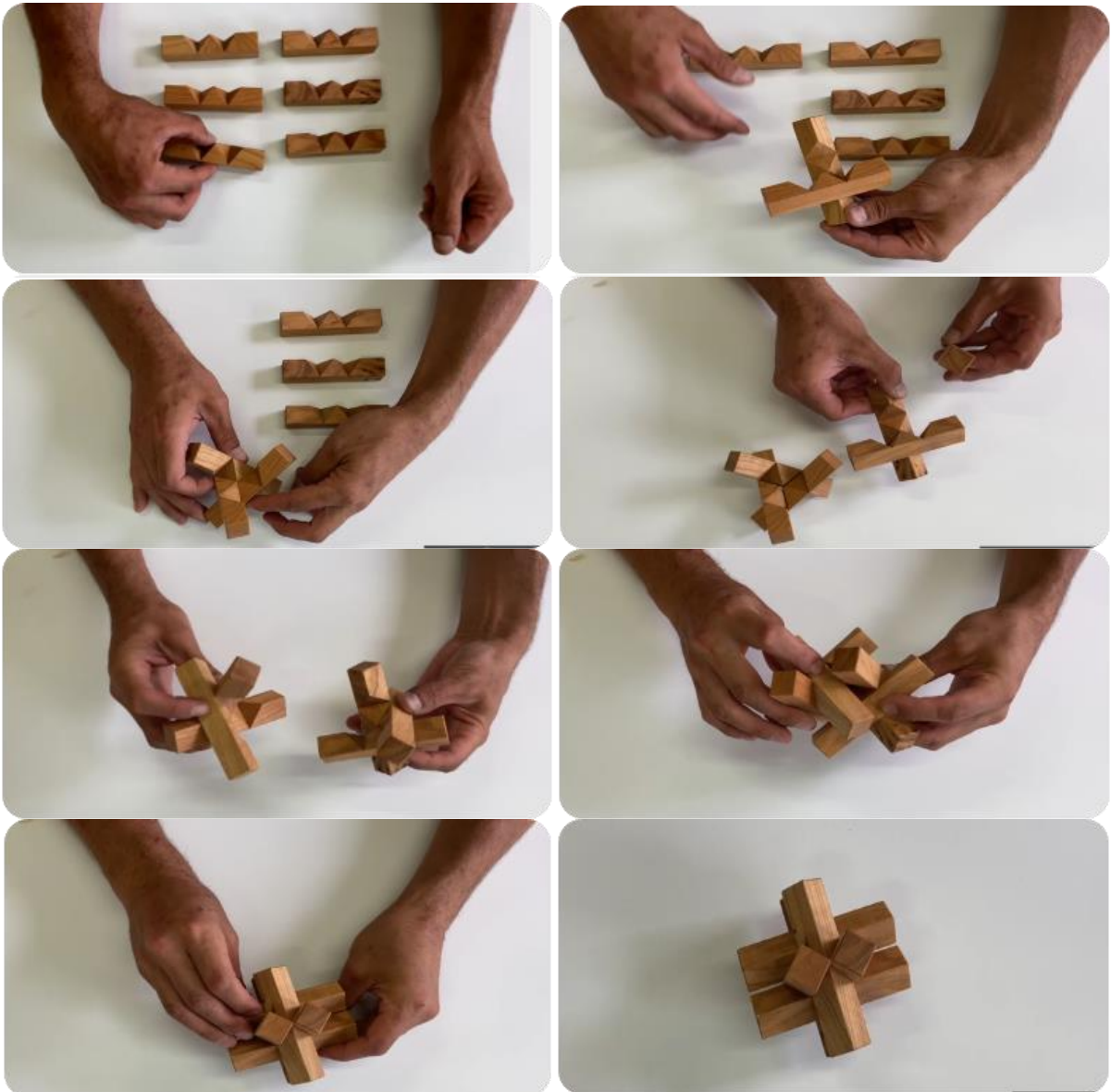
## Lösung Pustebblume:

Mit dem Holzstab und den vielen kleinen Holzstückchen, ist es die Aufgabe, eine Pustebblume zusammenzusetzen.





## Lösung Zauber-Stern:



Video: <https://vimeo.com/607363734>